

# PILONNEUSE TYPE BT 65



Robustes, fiables et extrêmement résistantes: les pilonneuses BOMAG avec leur moteur à 4 temps sont adaptés à tous les chantiers comme les tranchées, les canalisations, l'aménagement des espaces verts, le compactage des remblais et des fondations ainsi que les réparations de tous genres.

Une manipulation en douceur, une stabilité à toute épreuve et une action sans compromis sur le sol.

### Caractéristiques:

- Timon anti vibratile
- Carter de filtre à air autonettoyant
- Capot de protection
- Anneau d'élinguage central
- Lanceur
- Roulettes sur timon pour un chargement plus facile
- Fréquence variable
- Interrupteur combiné arrêt du moteur/ essence
- Compteur d'heures/de vitesse



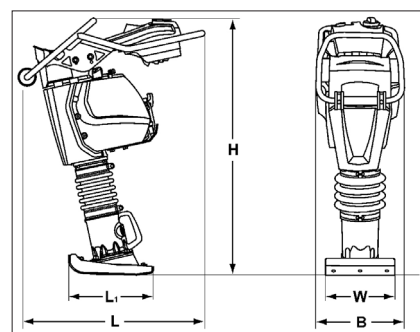
Protection intégrale du moteur



Compteur d'heures/tachymètre avec affichage de l'intervalle d'entretien



Moteur et alimentation en carburant avec interrupteur mixte



Hauteur de saut (mm)	70
Force de frappe (kN)	17
Rendement de surface max. (m <sup>2</sup> /h)	336
Moteur:	Honda GXR 120
Capacités carburant (lt.)	3.0
Dimensions B x H x L x L1 x W (mm)	350 x 1030 x 728 x 335 x 280
Dimensions pieds dameur L x B (mm)	335 x 280
Poids (kg)	68