

POMPE SUBMERSIBLE TYPE 370 / 400 FSP

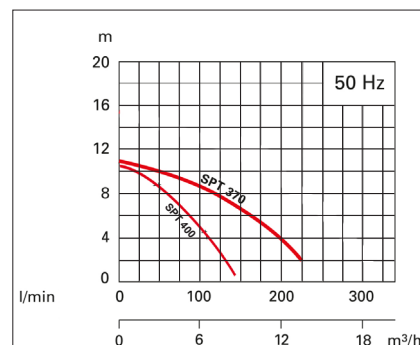


Pour une aspiration à zéro, la pompe submersible FSP n'est pas un problème. Cette pompe est idéale pour une utilisation sur toutes les surfaces lisses, tels que dans les sous-sols, garages, sur les fondations, les toits plats, etc.

La plaque de fond caoutchoutée empêche que les surfaces sensibles soit endommagées.

Caractéristiques:

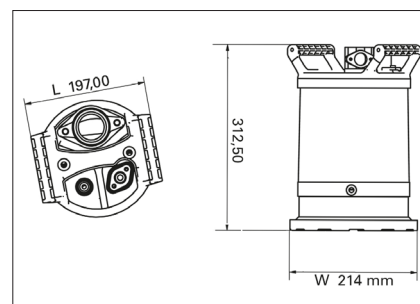
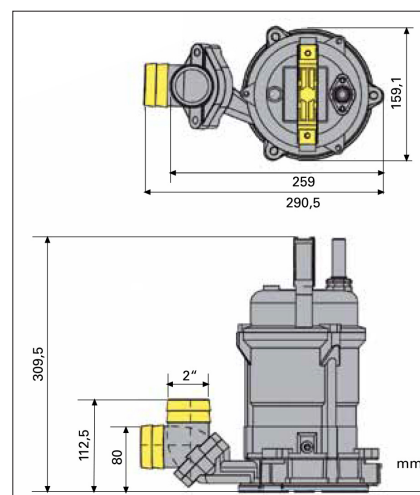
- s'enclenche déjà avec un niveau d'eau minimum de 1-2 mm
- Protection thermique du moteur
- Double garniture mécanique en carbure de silicium
- Carter moteur FSP 400 aluminium / FSP 370 GG20
- Le logement de pompe FSP 400 GG20 / FSP en acier inoxydable 370



Type FSP 400



Type FSP 370



	Puissance (kW)	Tension (V)	Courant nominal (A)	Raccord (pouce)	Poids (kg)
FSP 400	0.37	230	3.00	2	11.0
FSP 370	0.37	230	3.00	2	12.0
Livraison:	10 m de câble avec raccord / Storz				