

# TAUCHPUMPE

## TYP 400 R - 1500 R

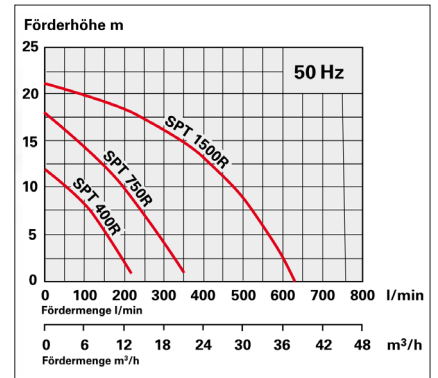
Eine Wellenlänge voraus



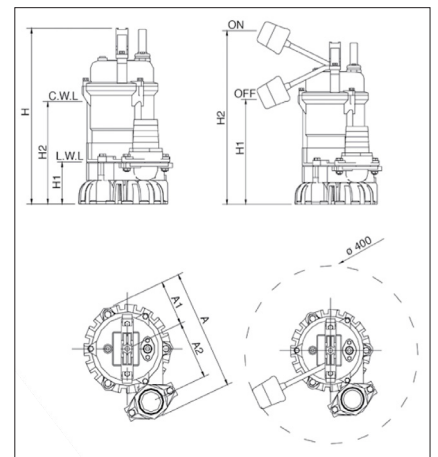
Robuste, verschleissfeste und leichte Tauchpumpe mit Rührkopf zum Fördern von sandhaltigem Regen-, Grund- oder Schmutzwasser. Ideal für Baustellenentwässerung. Die Pumpe hat ein robustes, offenes Laufrad mit vorgeschaltetem Rührkopf welcher die Feststoffe aufwirbelt und somit eine Verstopfung verhindert.

### Merkmale:

- Wasserabsenkung bis 90 mm möglich
- Motor mit integriertem Überlastschutz
- Doppelte Gleitringdichtung aus Siliciumcarbid
- Ausführung S mit Schwimmerschalter
- Motorgehäuse Aluminiumguss, Pumpengehäuse Gusseisen, Pumpenfuss PVC



Pumpenrad aus verschleissfestem Polyurethan



	Leistung (kW)	Spannung (V)	Nennstrom (A)	Sieb (Ø mm)	Anschluss (Zoll)	Abmessungen (mm)						Gewicht (kg)
						H	H1	H2	A	A1	A2	
SPT 400 R	0.40	230	1.90	7	2	352	84	200	243	94	117	12.0
SPT 400 RS	0.40	230	1.90	7	2	352	200	400	243	94	117	12.5
SPT 750 R	0.75	230	6.50	7	2	377	84	225	279	94	133	16.0
SPT 750 RS	0.75	230	6.50	7	2	377	225	425	279	94	133	16.5
SPT 1500 R400	1.50	400	4.00	7	2	446	294	494	313	107	155	19.3

Lieferumfang:

SPT 400 + 750; 10 m Kabel mit Stecker / SPT 1500; 20 m Kabel mit Stecker / Disa Ein - Aus Motorschutzschalter