

ABWASSERPUMPE

TYP SCP 237

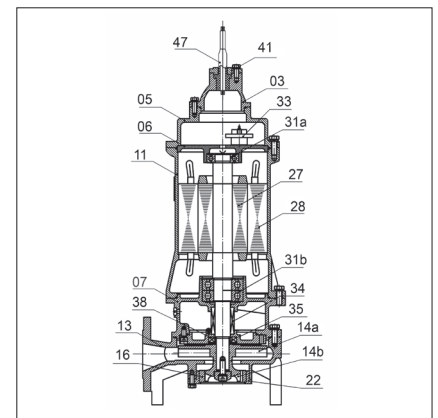
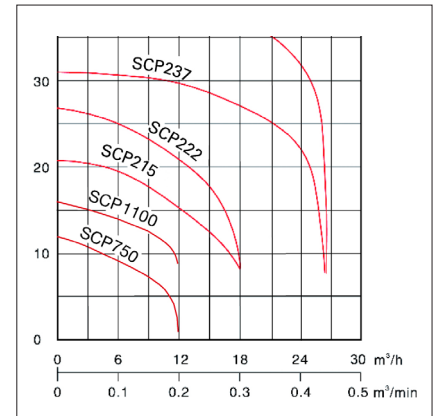
Eine Wellenlänge voraus



Dank dem Schneidwerk aus verschleissfestem Chromstahl, wird die Pumpe auch mit langfasrigen Verschmutzungen spielend fertig. Das Schneidwerk zerkleinert diese bei der Ansaugung und leitet sie anschliessend an das Freistromlaufrad weiter. So werden Verstopfungen zuverlässig verhindert, über grosse Strecken und durch geringe Nennweiten.

Merkmale:

- Doppelte Gleitringdichtung aus Siliziumkarbid
- Robuster Motorschutzschalter
- Schneidwerk aus verschleissfestem Chromstahl



Pos.	Bezeichnung	Material
03	Thermorelais	Grauguss
05	Motordeckel	Grauguss
07	Lagergehäuse	Grauguss
10	Dichtungssitz	Grauguss
11	Motorgehäuse	Grauguss
13	Pumpengehäuse	Grauguss
14a	Laufrad	Sphäroguss
14b	Schneidwerk	Chromstahl
16	Schneidwerkkring	Chromstahl
22	Schneidwerkhalter	Grauguss
27	Motor	
28	Welle-Rotor	Edelstahl
31a	Kugellager	
31b	Kugellager	
33	Motorschutz	
34	Gleitringdichtung	SiC/Keramik
35	Öldichtung	
38	Wellenschutzhülse	
41	Kabeleingang	Grauguss
47	Motorkabel	HO7RN-4

	Leistung (kW)	Spannung (V)	Nennstrom (A)	Anschluss (Zoll)	Höhe (mm)	Minimaler Schacht Ø (mm)	Gewicht (kg)
SCP 237	3.7	400	8	2	620	400	54
Lieferumfang:	10 m Kabel / Motorschutzstecker 16 A / Storzkupplung						